

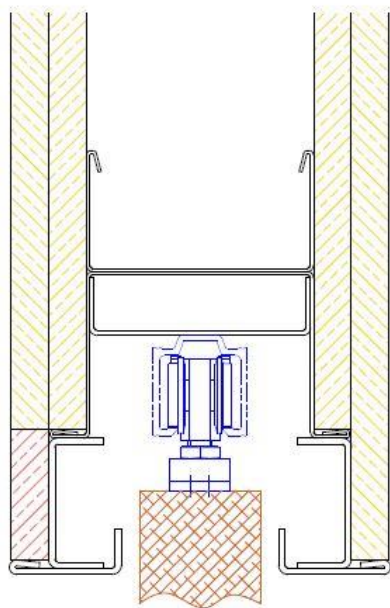
Stahlzargen Leibungsverkleidungen für Sliding-Basic-Kit

Stahlzargen als Leibungsverkleidung

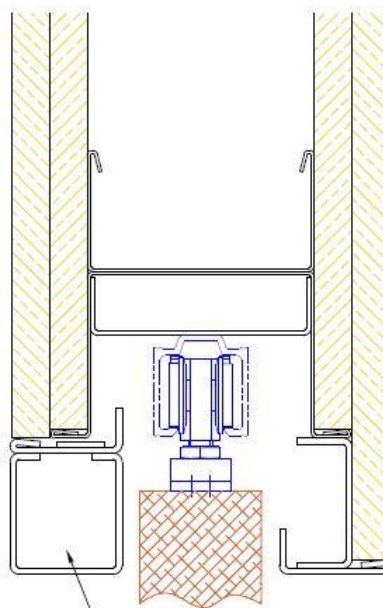
NEU: Spiegellose Stahlzarge als Leibungsverkleidung
 Nur bei doppelter Beplankung möglich!

CW/UA75, FWST 125 mm, Holztürblatt:

Auch für Ganzglastürblatt lieferbar!



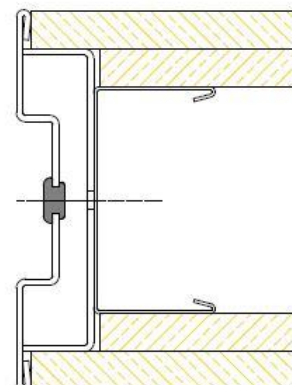
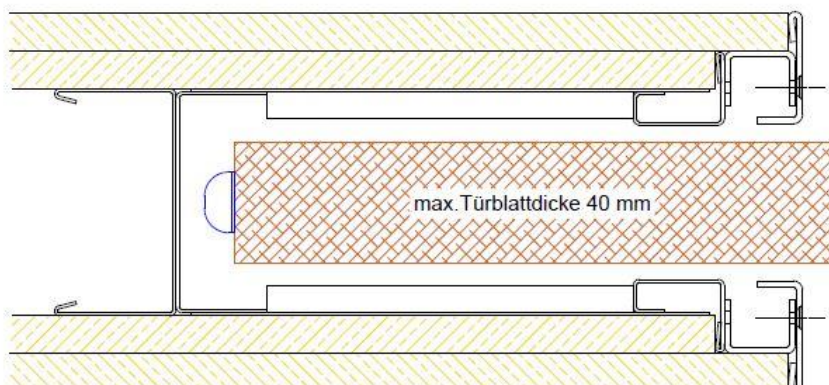
ohne Revisionsleiste



mit Revisionsleiste

Stahlzarge spiegellos als Leibungsverkleidung

CW75 / FWST. 125 mm für Holztürblatt

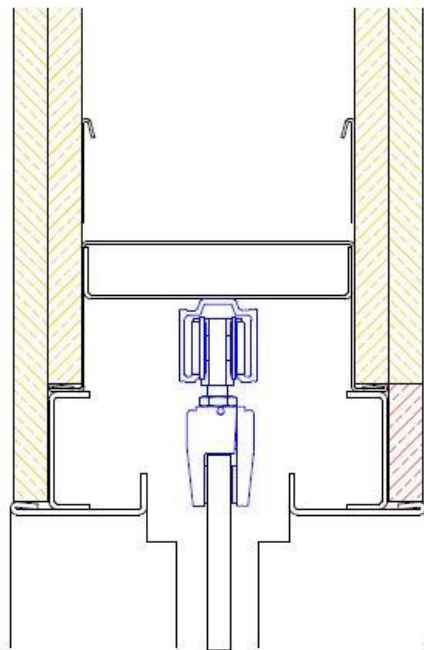


Stahlzargen als Leibungsverkleidung

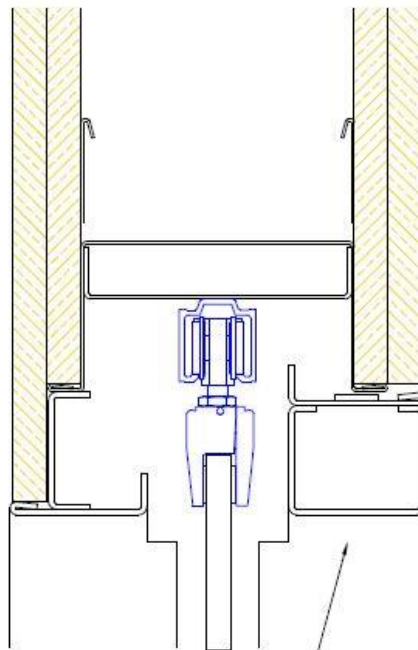
NEU: Spiegellose Stahlzarge als Leibungsverkleidung
 Nur bei doppelter Beplankung möglich!

CW/UA100, FWST 125 mm, Ganzglastürblatt:

Auch für Holztürblatt lieferbar



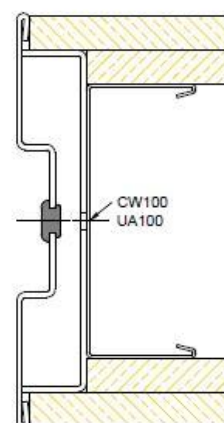
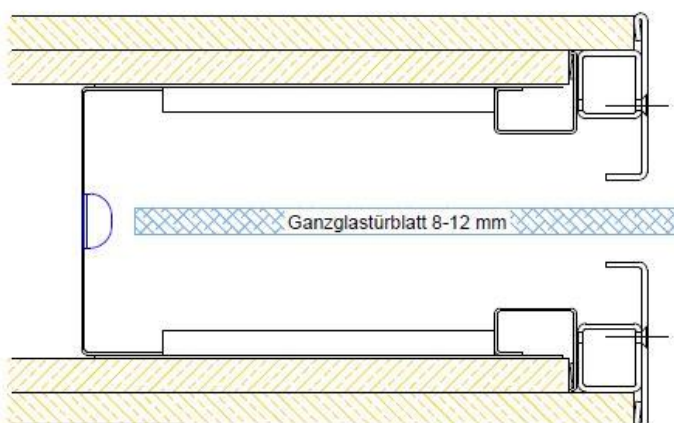
ohne Revisionsleiste



mit Revisionsleiste

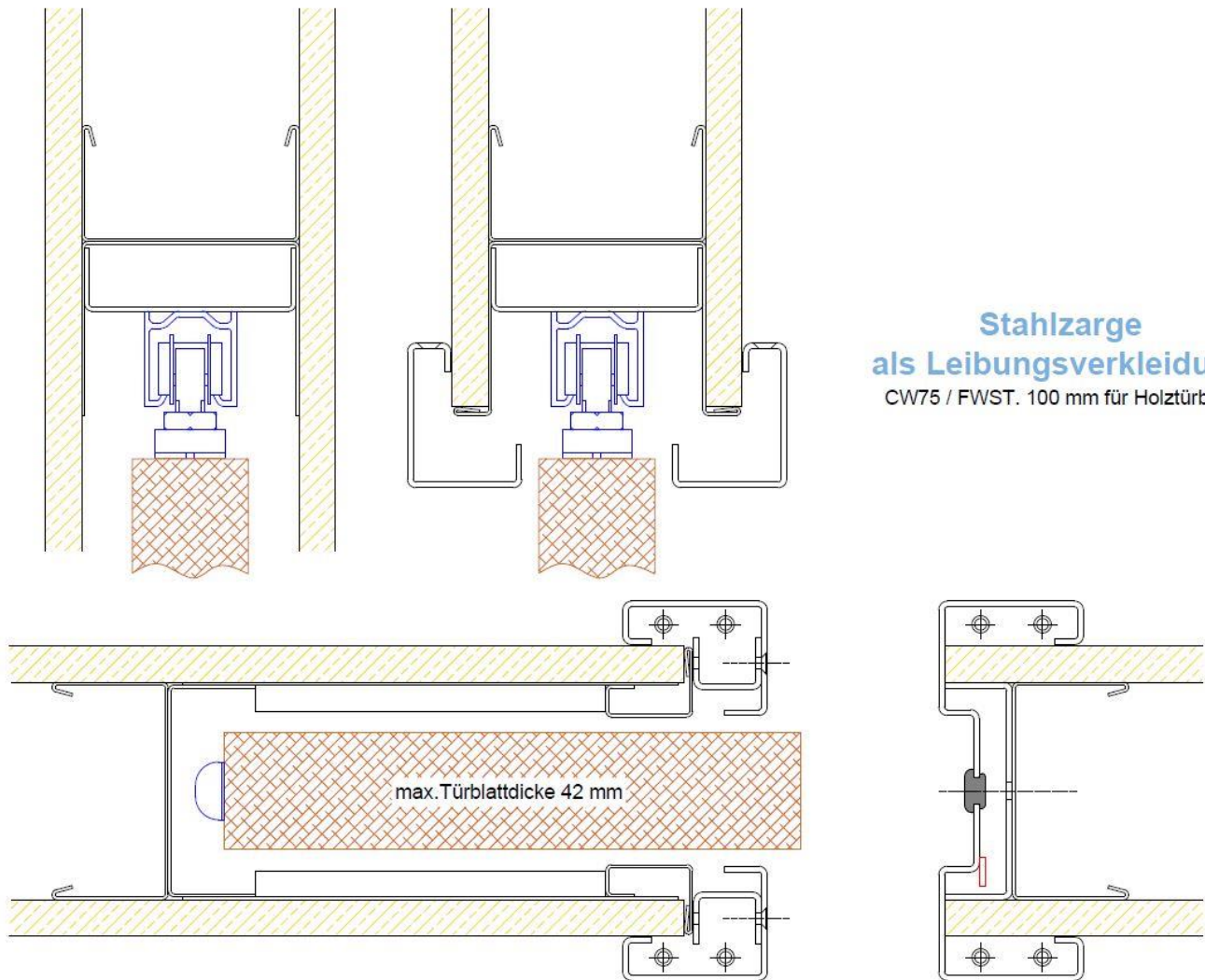
**Stahlzarge spiegellos
 als Leibungsverkleidung**

CW100 / FWST. 150 mm, für Ganzglastürblatt



Stahlzargen als Leibungsverkleidung

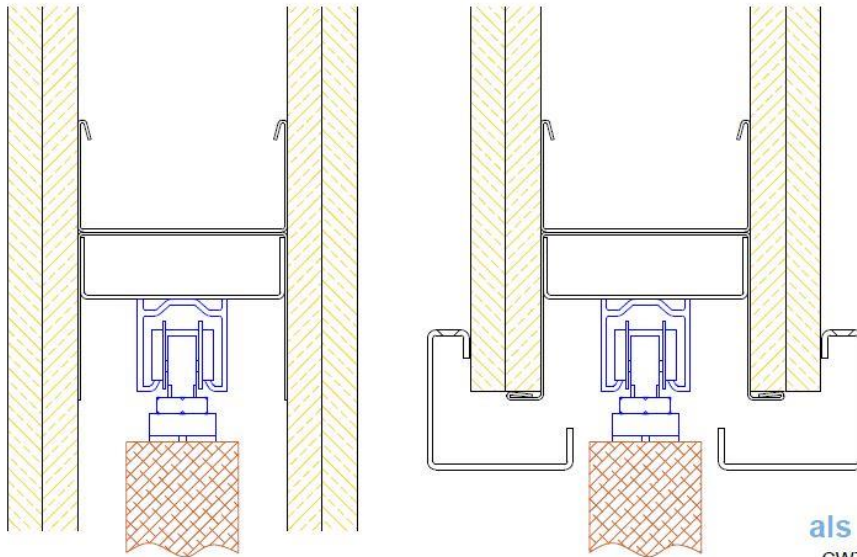
CW/UA75, FWST 100 mm, Holztürblatt:



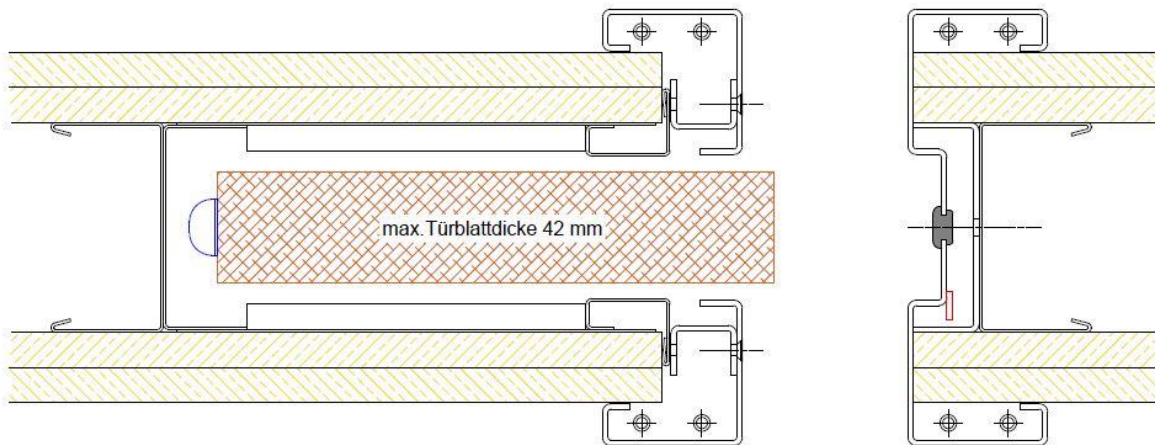
**Stahlzarge
 als Leibungsverkleidung**
 CW75 / FWST. 100 mm für Holztürblatt

Stahlzargen als Leibungsverkleidung

CW/UA75, FWST 125 mm, Holztürblatt:

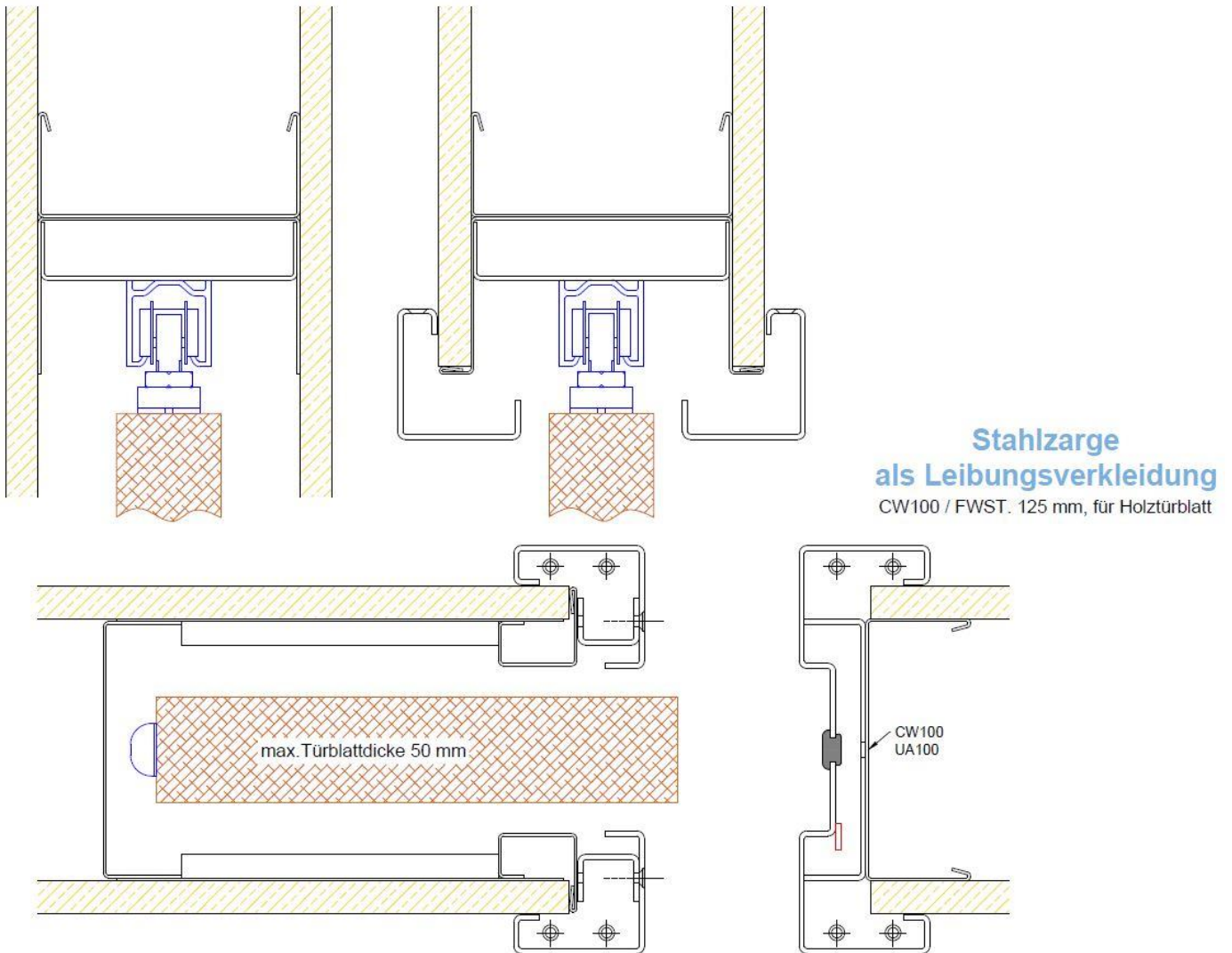


**Stahlzarge
 als Leibungsverkleidung**
 CW75 / FWST. 125 mm für Holztürblatt



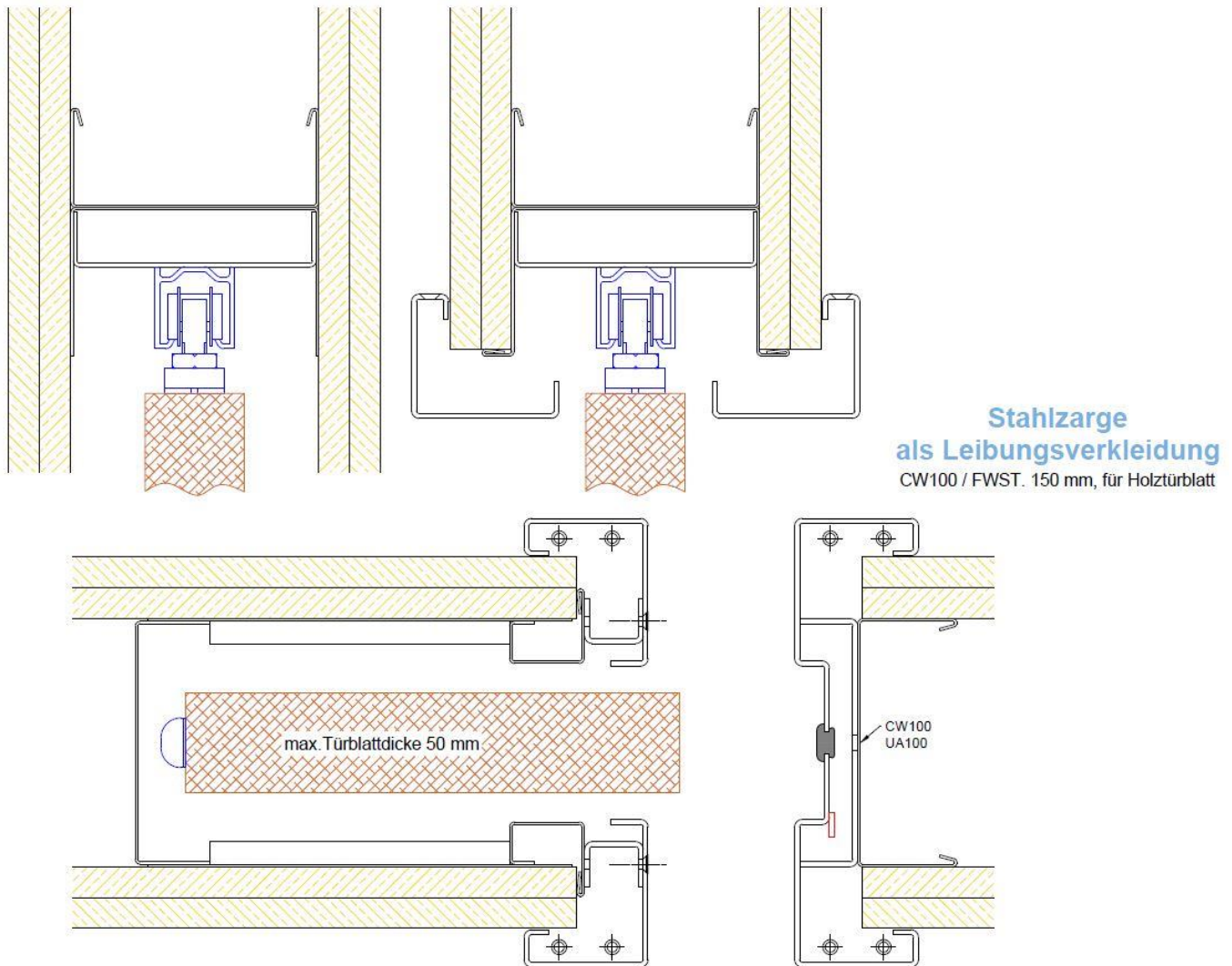
Stahlzargen als Leibungsverkleidung

CW/UA100, FWST 125 mm, Holztürblatt:



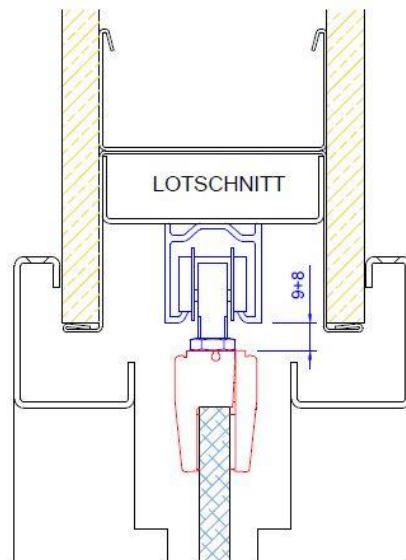
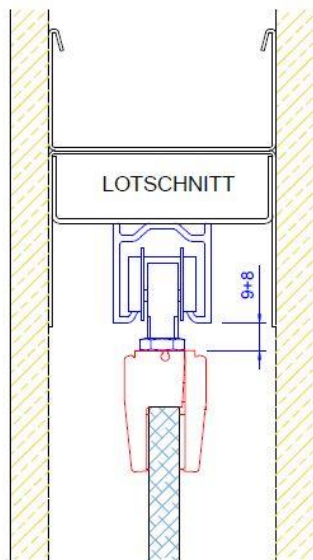
Stahlzargen als Leibungsverkleidung

CW/UA100, FWST 150 mm, Holztürblatt:

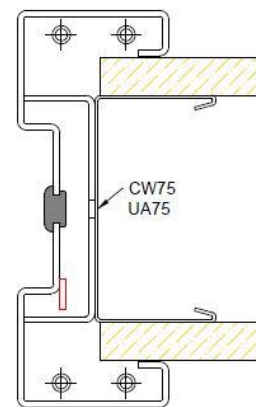
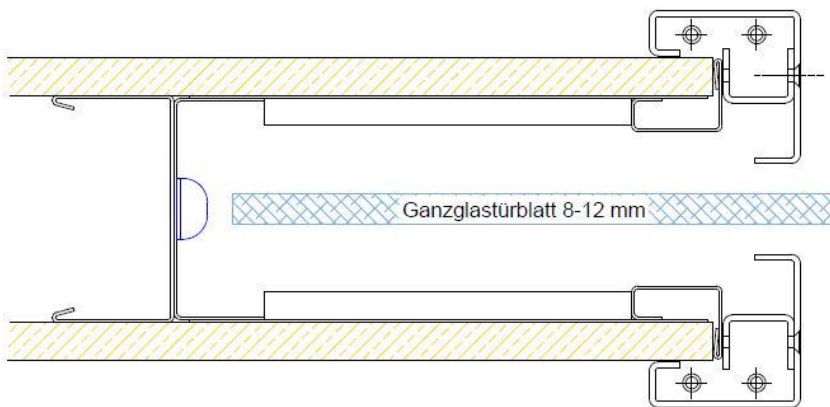


Stahlzargen als Leibungsverkleidung

CW/UA75, FWST 100 mm, Ganzglastürblatt:

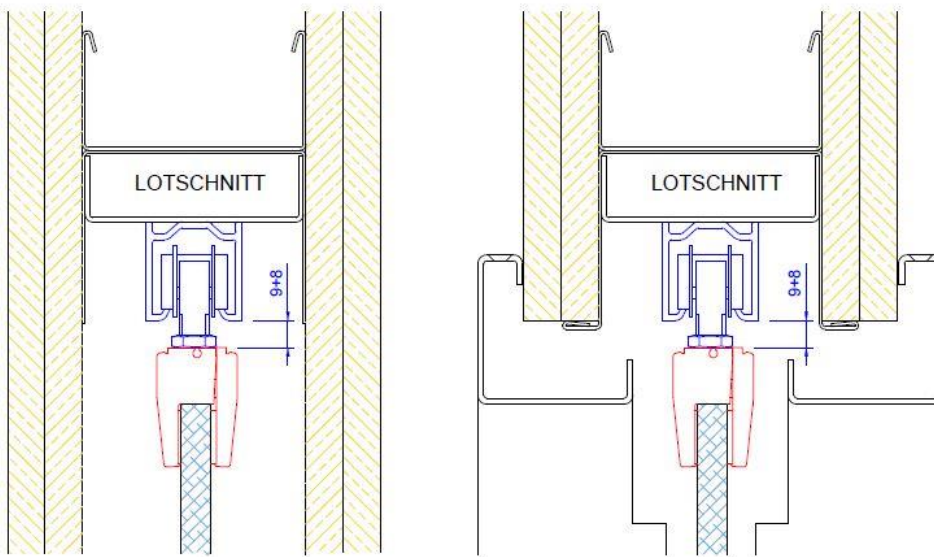


**Stahlzarge
 als Leibungsverkleidung**
 CW75 / FWST. 100 mm für Ganzglastürblatt

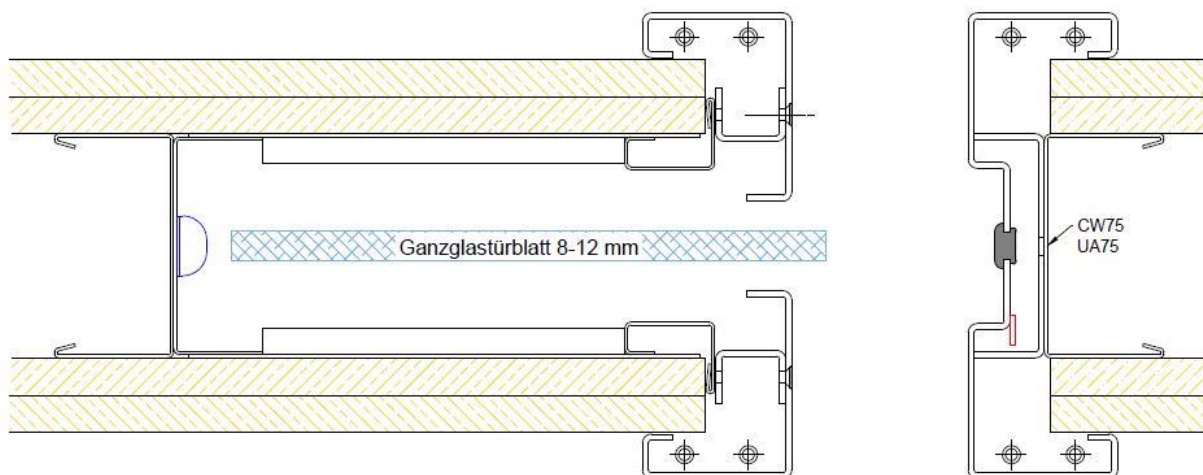


Stahlzargen als Leibungsverkleidung

CW/UA75, FWST 125 mm, Ganzglastürblatt:

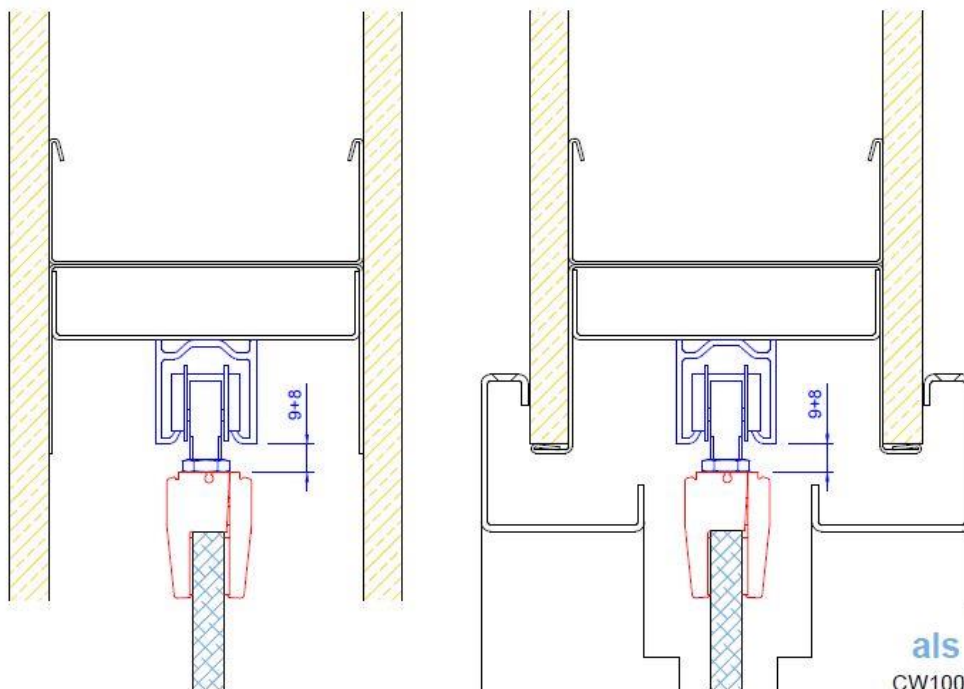


**Stahlzarge
 als Leibungsverkleidung**
 CW75 / FWST. 125 mm für Ganzglastürblatt

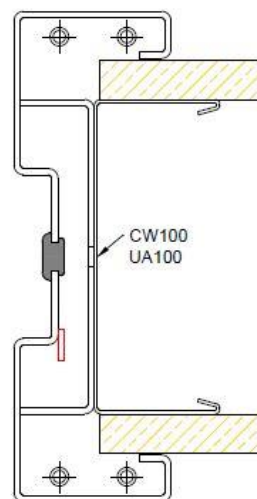
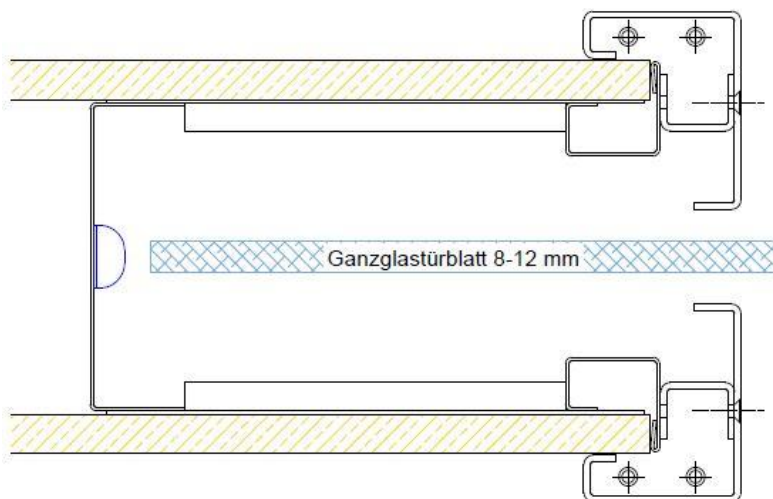


Stahlzargen als Leibungsverkleidung

CW/UA100, FWST 125 mm, Ganzglastürblatt:



**Stahlzarge
 als Leibungsverkleidung**
 CW100 / FWST. 125 mm, für Ganzglastürblatt



Stahlzargen als Leibungsverkleidung

CW/UA100, FWST 150 mm, Ganzglastürblatt:

